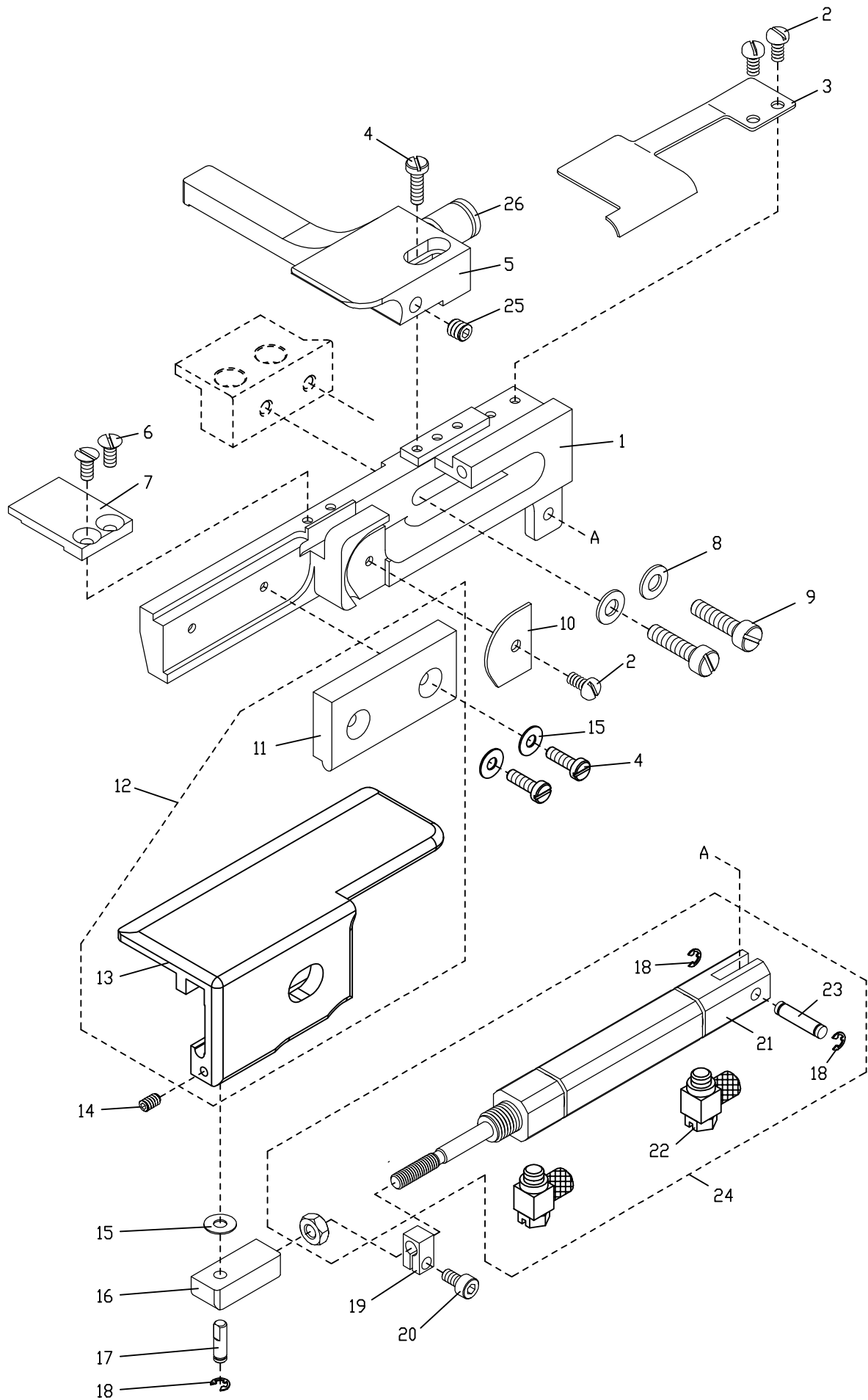


# 1. EG009 氣動式拷下擺裝置 Pneumatic Type Bottom Hemming Device

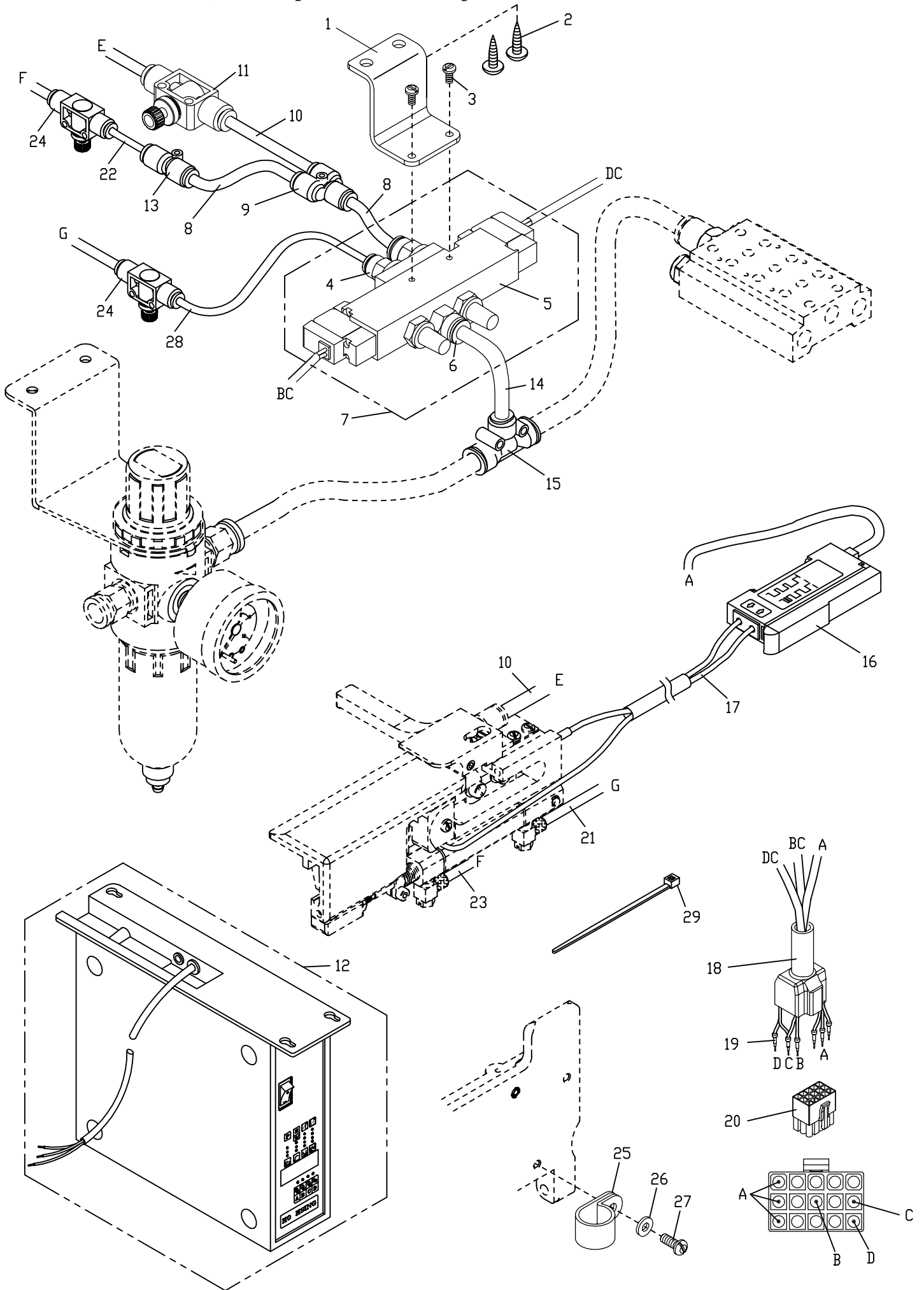


# 1. EG009 氣動式拷下擺裝置 Pneumatic Type Bottom Hemming Device

序號 Ref.No.	物料編號 Parts No.	名稱 Description	單位用量 Amt. Req.
1	4EG0090101	承座 Plunger -----	1
2	8MB03200606K	螺絲 Screw (C12-07 M3-0.5*6)-----	3
3	4EG00901031	導模 Guide -----	1
4	8MB03201006A	螺絲 Screw (C12-04 M3-0.5*10)-----	3
5	4EG0090105	導布座 Cloth Guide Bracket -----	1
6	8ME03200706X	螺絲 Screw (CT02351 M3-0.5*6)-----	2
7	4EG0090107	擋片 Defender -----	1
8	90PW040	墊圈 Washer -----	2
9	8MB04281607A	螺絲 Screw (C07-24 M4-0.7*16)-----	2
10	4EG0090110	擋片 Defender -----	1
11	4EG00901111	固定座 Bracket -----	1
12	4EG009A0112	滑動座組 Sliding Bracket Set. -----	1
13	4EG0090113	滑動座 Sliding Bracket -----	1
14	8MN03200500A	螺絲 Screw (RP10331 M3-0.5*5)-----	1
15	4EG0090115	墊圈 Washer -----	3
16	4EG0090116	承座 Plunger -----	1
17	4EG0090117	軸 Shift -----	1
18	90ER025	E形扣環 E Ring -----	3
19	4EG0090119	定位塊 Knock Block -----	1
20	8MM03200606A	螺絲 Screw (C13-04-06 M3-0.5*6)-----	1
21	4EG0090121	氣壓缸 Cylinder-----	1
22	4UT12A01351	空氣管接頭 (M5-φ4) ELbow Connector -----	2
23	4EG0090123	軸 Shift -----	1
24	4EG009A01241	氣壓缸組 Cylinder Asm.-----	1
25	8MN05320500A	螺絲 Screw (EF01-44 M5-0.8*5)-----	1
26	4UTB010312	空氣管接頭 Connector -----	1

註: CTD9000 / CTD9011 用

## 2. EG009 空壓組件 Compressed Air Components



## 2. EG009 空壓組件 Compressed Air Components

序號 Ref.No.	物料編號 Parts No.	名稱 Description	單位用量 Amt. Req.
1	4EG0090201	固定座 Bracket Holder -----	1
2	8WD30000015B	木螺絲 Wood Screw -----	2
3	8MB03200606K	螺絲 Screw (CT1207 M3-0.5*6)-----	2
4	4UTB020229	空氣管接頭 (φ 4-1/8") Connector -----	1
5	4EG0090205	換向閥 Electromagnetic Valve -----	1
6	4TC0010129	空氣管接頭 (φ 6-1/8") Connector -----	2
7	4EG009A0207	換向閥組 Electromagnetic Valve Asm. -----	1
8	91060101005	空氣管 (φ 6* φ 4*60L) Connector -----	2
9	4TC012016	Y型接頭 (φ 6-3) Y Connector -----	1
10	91060101005	空氣管 (φ 6* φ 4*450L) Connector -----	2
11	2206110228	節流閥 (φ 6-2) Speed Controller -----	1
12	-----	賀欣馬達控制箱組 Moter And Control Box Asm. ( i70M-4-KS-220 ) -----	1
13	4EG0090213	空氣管接頭 (φ 6- φ 4) Connector -----	1
14	91060101005	空氣管 (φ 6* φ 4*80L) Connector -----	1
15	2206110226	T型接頭 (φ 6- φ 8- φ 8) T Connector -----	1
16	4EG0090216	數位光纖放大器 (BR2-N) Digital Fiber Amplifier -----	1
17	4EG0090217	塑膠光纖 (PT-410-B1) Plastic Fiber Optic -----	1
18	4AL013012	15PIN 連接器接頭 Power Cord Cap -----	1
19	4AL013014	15PIN 端子(公) Power Cord -----	3
20	4AL013016	15PIN 公扣連接器 Power Cord -----	1
21	91060101007	空氣管 (φ 4* φ 2.5*670L) Connector -----	1
22	91060101007	空氣管 (φ 4* φ 2.5*610L) Connector -----	1
23	91060101007	空氣管 (φ 4* φ 2.5*190L) Connector -----	1
24	4WPC000114	節流閥 Speed Controller -----	2
25	4MN0210108	線夾 Cord Clamp -----	1
26	2100000223	墊圈 Washer -----	1
27	8MB04281007K	螺絲 Screw (CT1237 M4-0.7*10)-----	1
28	91060101007	空氣管 (φ 4* φ 2.5*270L) Connector -----	1
29	4UTB020306	束線 Plastic Binding Wire -----	7